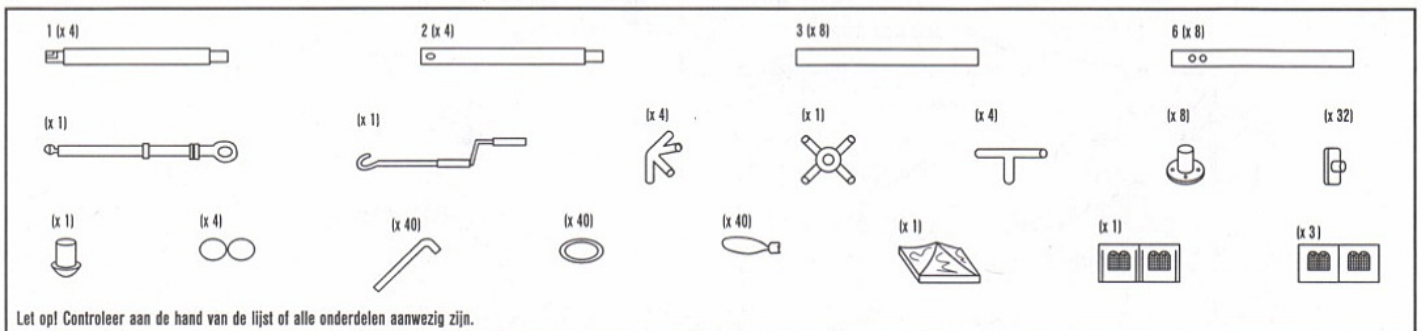


## „PARIS“

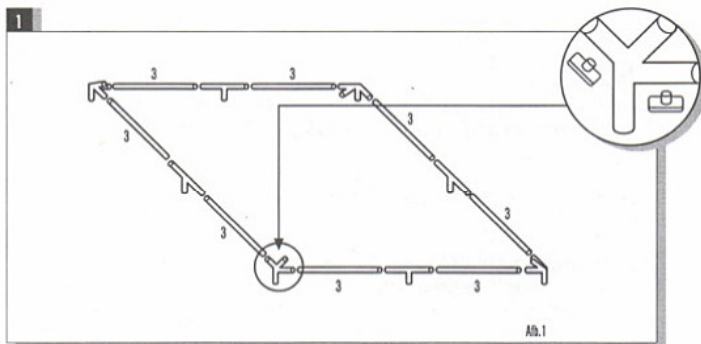
### Paviljoen + zijwanden

**NL** Gebruiksaanwijzing / montage-instructies

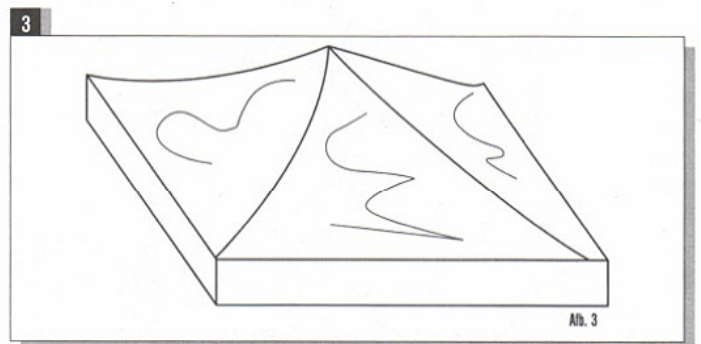
#### Onderdelen



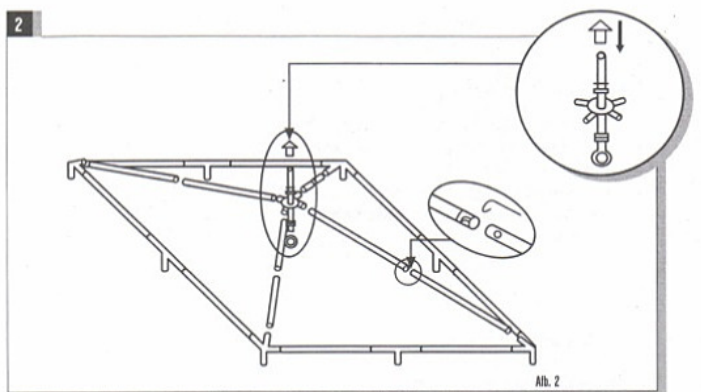
#### Montage



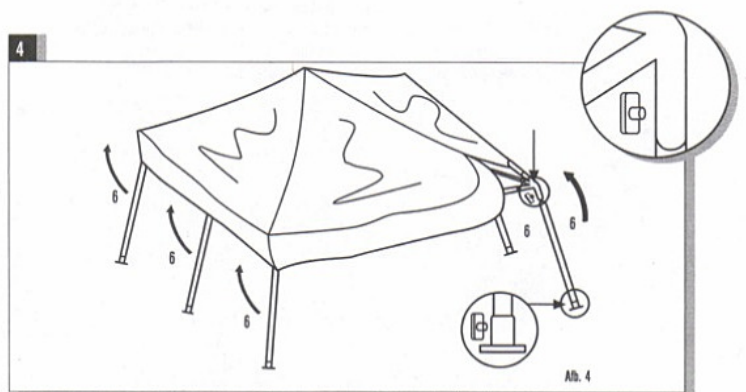
- Monteer de dakconstructie zoals te zien in afbeelding 1.
- Bevestig alle verbindingen met de vleugelmoeren. Verzeker u ervan dat alle schroeven goed en stevig vast gedraaid zijn.



- Plaats nu het dakdoek zoals te zien in afbeelding 3.



- Bevestig de stangen 1 en 2 aan elkaar.
  - Plaats vervolgens de metalen stang die de nokpunt draagt.
  - Schroef de kunststofdekking en de bovenste moer van de metalen stang los en plaats hierna het kruisvormige aansluitstuk voor het dak op de stang. Schroef vervolgens de bovenste moer en de kunststofdekking weer terug.
- Opmerking: De onderste moer voorkomt dat de dakpunt te hoog worden opgetild en mag niet worden verwijderd.



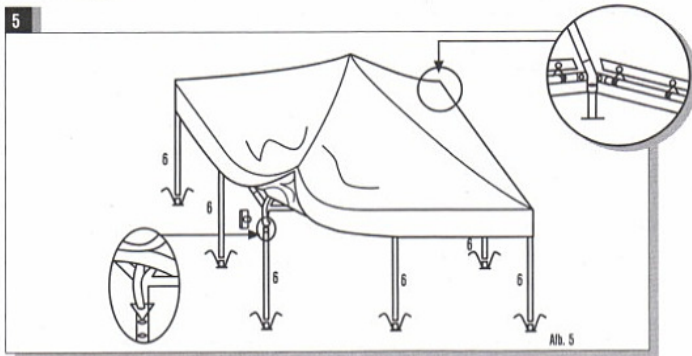
- Plaats nu stang 6 als steun in de dakconstructie en bevestig deze met de vleugelmoeren.
- Plaats de bodemplaat en bevestig deze met de vleugelmoeren.
- Verzeker u ervan dat alle schroeven goed en stevig vast gedraaid zijn.
- Zet de tent rechtop.

## „PARIS“

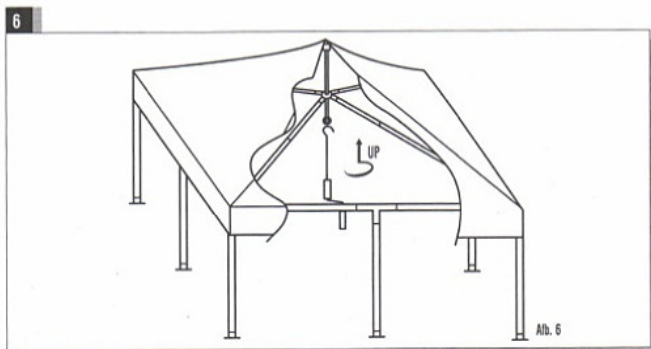
### Paviljoen + zijwanden

(NL) Gebruiksaanwijzing / montage-instructies

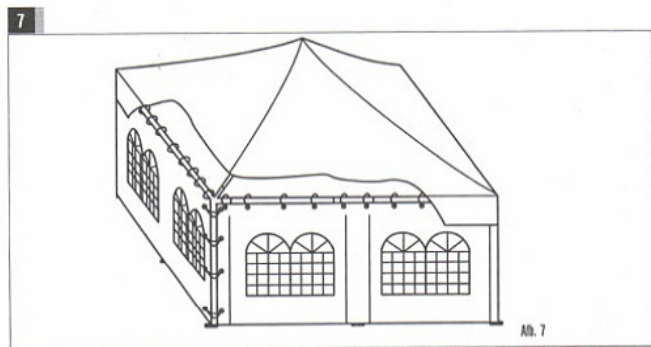
#### Montage



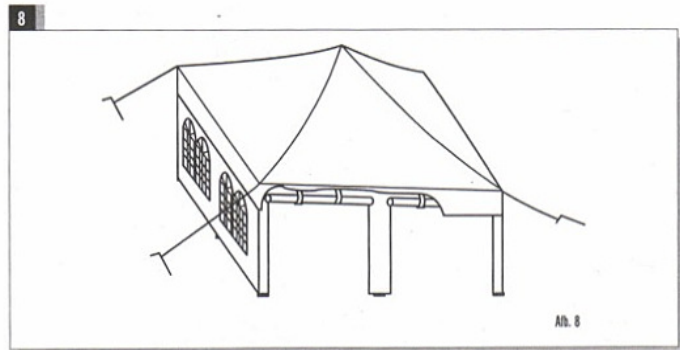
- Bevestig het dekzeil van de tent aan de constructie zoals te zien in afbeelding 5.



- Bevestig de zwengel aan de metalen stang (nok) en zwengel de nok van het dak omhoog totdat de maximale spanning (hoogte) is bereikt.  
Pas op! Rek het dak niet te ver op!  
De onderste moer voorkomt dat u het dak verder dan de maximale positie omhoog draait. Verwijder deze moer niet! In sommige gevallen wordt de maximale spanning al bereikt op de hoogte die door de onderste moer wordt bepaald. In dit geval stelt u de onderste moer op deze positie vast.
- Bewaar de zwengel op een veilige plaats die voor kinderen niet toegankelijk is.



- Hang de zijwanden op en bevestig deze met de meegeleverde kunststofringen.



- Ten slotte verankert u de tent met behulp van de meegeleverde lijnen en haringen in de bodem. Sla de haringen hiertoe onder een hoek van 45 graden in de bodem.

#### Opslag

Zorg ervoor dat de tent goed droog en schoon is voordat u hem opbergt. Vouw het tentdoek zorgvuldig langs de naden. Sla de stangen en de haringen niet samen met het tentdoek op omdat het tentdoek hierdoor kan worden beschadigd.

Kies een droge en goed geventileerde opbergplaats. Als dit niet het geval is, kan dit leiden tot meeldauw en vochtvlekken.

Maak de tuintent schoon met een mild reinigingsmiddel om het langst plezier van uw tent te kunnen hebben. Laat de tent hierna goed drogen. Meeldauw en vochtvlekken kunt u verwijderen met een mild schoonmaakmiddel. Gebruik nooit reinigingsmiddelen die oplosmiddelen bevatten. Hierdoor verbleekt het tentdoek en wordt de stof beschadigd.

TIP: Om eventuele beschadigingen te voorkomen, dient u nooit alkalische en zure reinigingsmiddelen, zoals stoomapparaten, te gebruiken om de tent schoon te maken.

Om slijtage van het materiaal te vermijden, dient u er bij regen voor te zorgen dat er geen plassen water op het dak worden gevormd. Bij zware regenval is het aan te raden de tent af te breken.

#### Pas op

- Gebruik de tent niet bij sterke wind, regen en sneeuw.
- Gebruik nooit open vuur in de buurt van de tent of in de tent.
- Verwijder sneeuw altijd direct van het dak.
- De tent dient met de meegeleverde lijnen en haringen in de grond te worden bevestigd.
- Houd kinderen uit de buurt tijdens het opbouwen van de tent.

Barteljo V.O.F  
Bloemerstraat 6  
6031 NW 6 Nederweert NL  
Tel: 0031 (0) 495626748  
www.barteljo.nl  
e-mail: info@barteljo.nl