

Barteljo professionele oplaadbare led-werklamp 30W hoge prestaties.

De nieuwe oplaadbare LED-werklamp 30W met hoge prestaties heeft een uniek hoogwaardig design. Deze Barteljo LED werklamp geeft uitzonderlijk veel en krachtig licht en is ideaal bij het uitvoeren van werkzaamheden aan auto's in garage of onderweg. Ook voor in de bouw, camping, klussen en thuisgebruik is deze lamp zeer geschikt. Daar waar u even geen beschikking hebt over een stopcontact heeft u met deze lamp volop licht. De lamp kan branden in drie standen en is makkelijk te bedienen via de tiptoetsen. Een indicator voor de laadtoestand van de lamp is ingebouwd. Verder is deze lamp voorzien van een demontabel waarschuwingslicht aan de achterzijde met rood knipperend licht of wit licht als extra lamp te gebruiken op plaatsen waar u net even niet goed bij kan en waar u toch even net extra licht nodig heeft. De werklamp is compact en voorzien van een inklapbaar statief en een in en uit schuifbare handgreep. De lamp kan 360 graden draaien in het statief.

Technische gegevens:

Voorzien van oplaadbare Li-ion 18650 batterij 7,4 V 8,8 Ah (vervangbaar).

30Watt 2700 LM

6300 K

Beschermingsklasse IP44

Gewicht: 2,1 kg

Laadstroom indicator.

Drie licht standen te bedienen met tiptoetsen:

1 100% 2700 Lm, brand tijd 3 uur

2 50% 1500 Lm, brand tijd 6,5 uur

3 25% 800 Lm, brand tijd 13,5 uur

Demontabel waarschuwingslicht (rood-rood) en wit (1x).

1x USB poort voor eventueel telefoon op te laden.

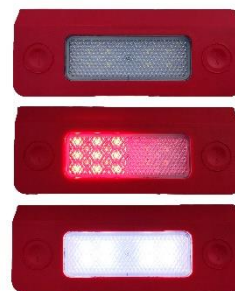
Afmeting: ingeschoven 269 mm x 211 mm, uitgeschoven 269 mm x 302 mm.

2 opladers bijgeleverd: Dc12-24V, AC 100-240V 50/60Hz.

Alleen in de kleur rood leverbaar

Degelijke full color box verpakking.





Extra afneembare lamp als extra licht , of te gebruiken als waarschuwingslicht bij pech onderweg



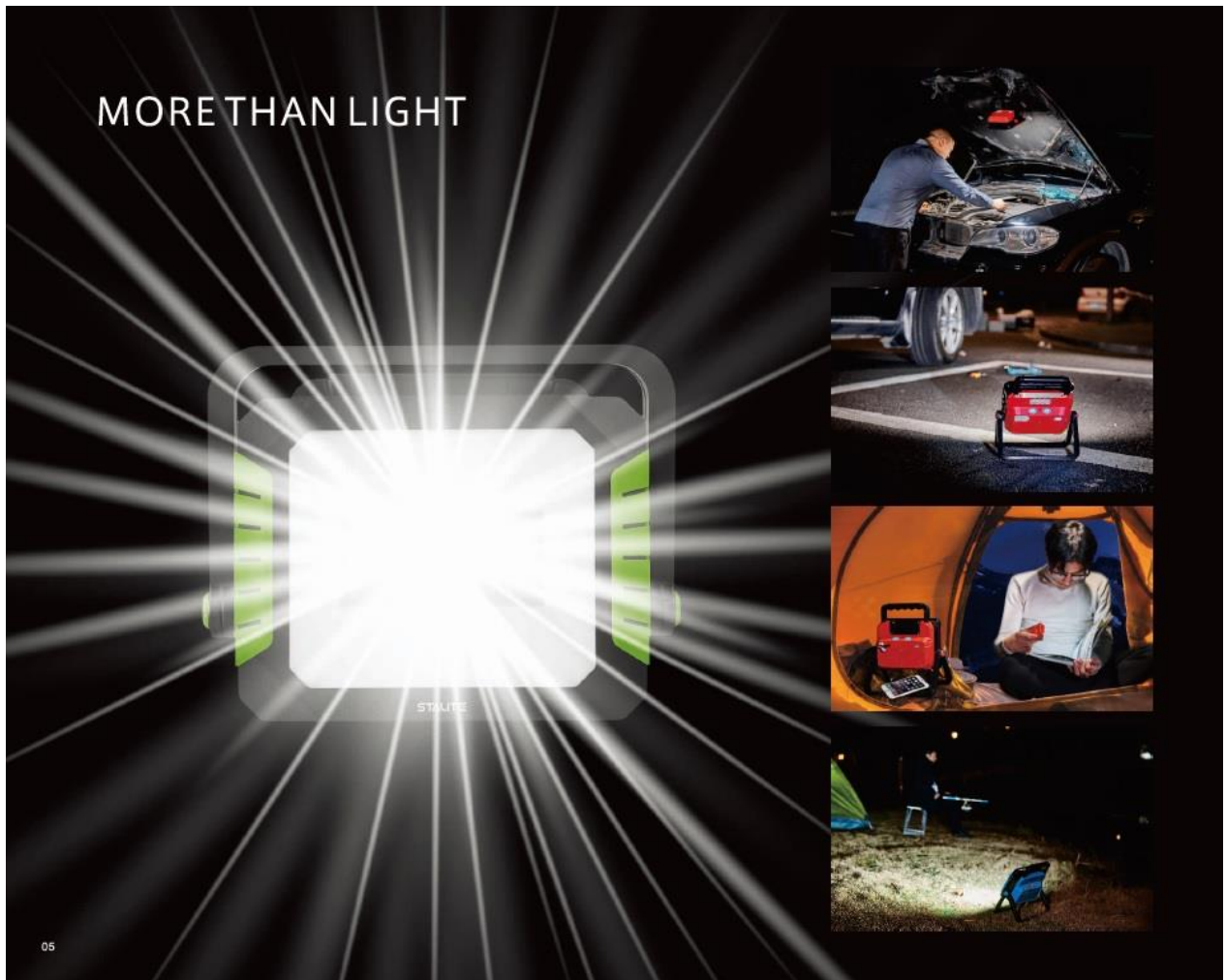
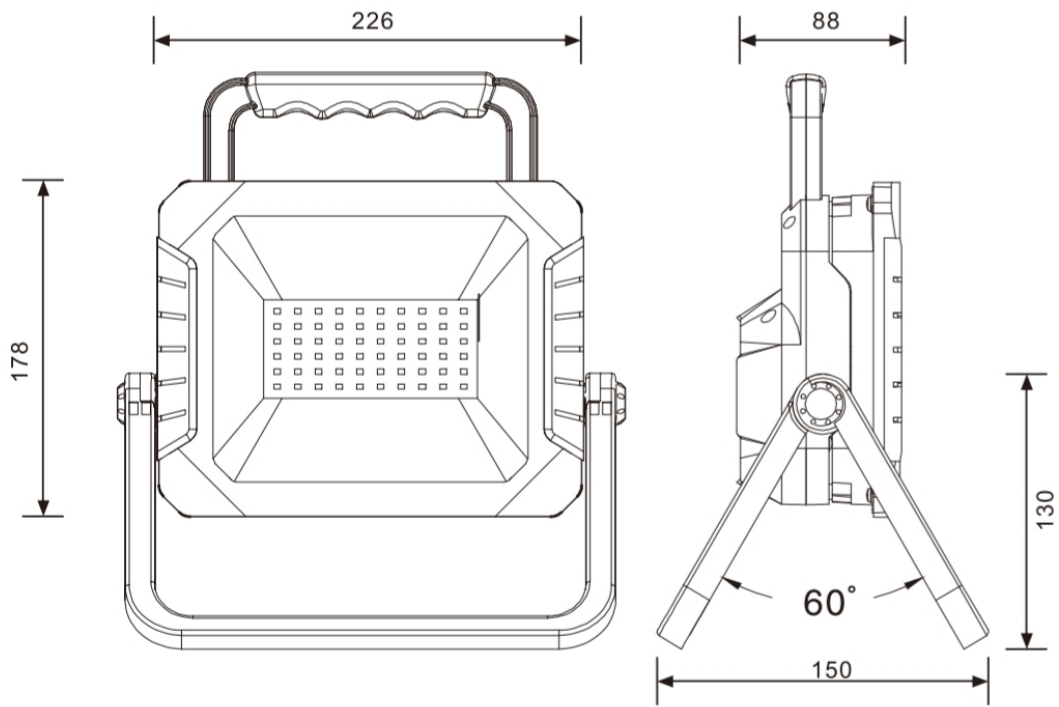
Inclusief 12V laad plug



220V laad adapter



demontabel waarschuwingslicht





REPLACEABLE BATTERY

Replaceable Battery Packs
8pcs Rechargeable 18650 Batteries

Battery can recharge more than 500times

